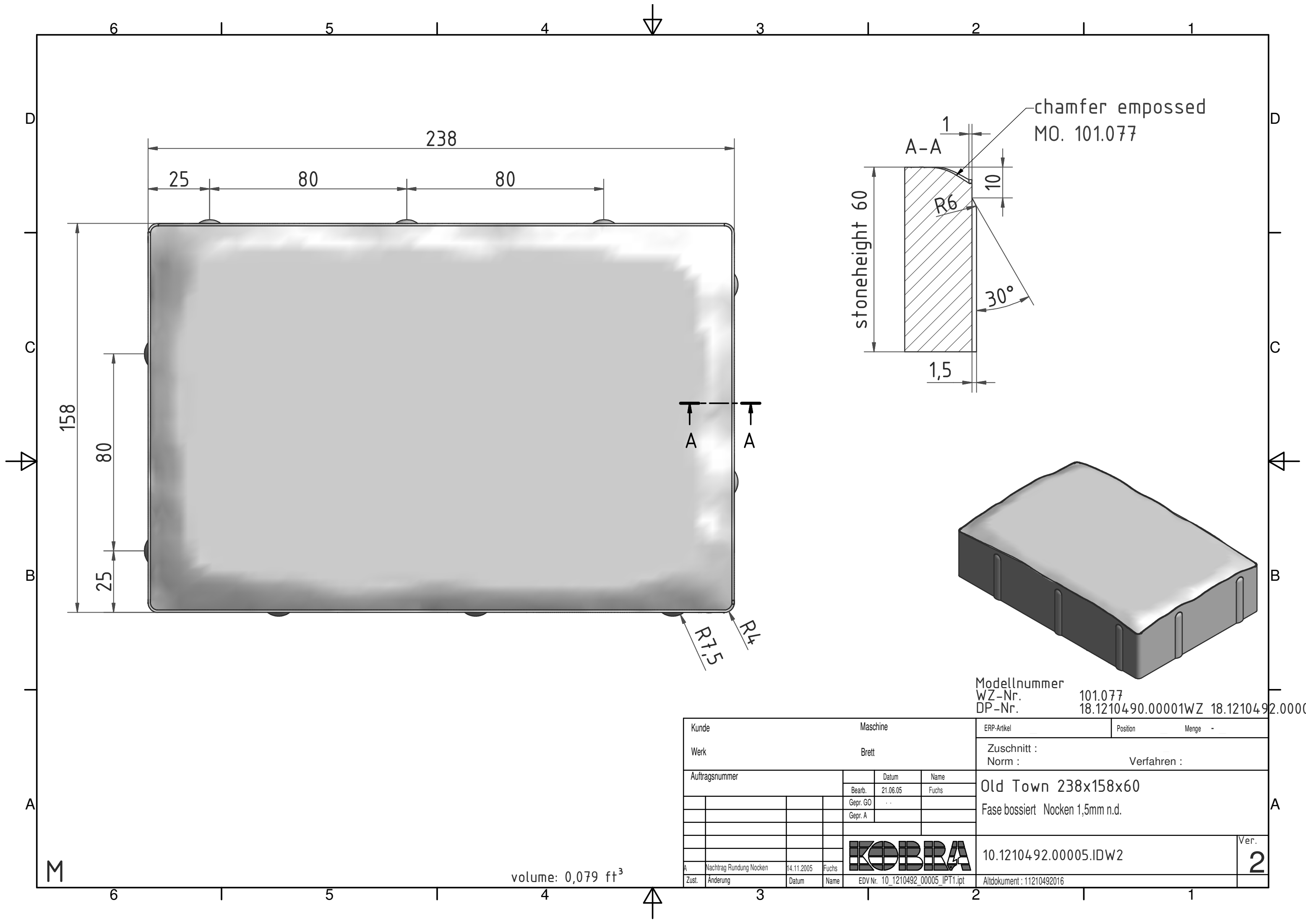


Modellnummer 101.076
 WZ-Nr. 101.076
 DP-Nr. 8111040046/18.1110490.00002

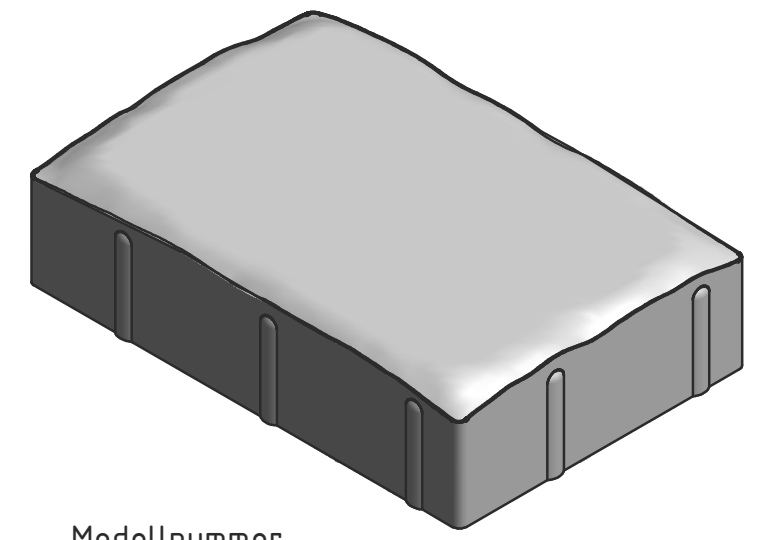
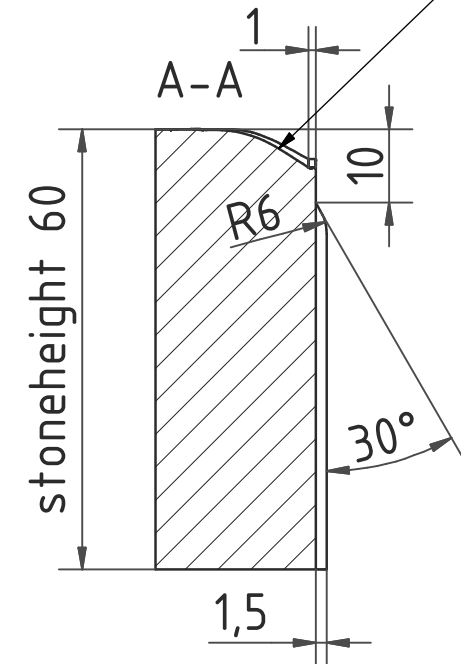
Kunde		Maschine		ERP-Artikel	Position	Menge
Werk		Brett		Zuschnitt :		
Auftragsnummer		Datum	Name	Norm :		
		Bearb. 21.06.05	Fuchs	Verfahren :		
		Gepr. GO		Old Town 158x158x60		
		Gepr. A		Fase bossiert Nocken 1,5mm n.d.		
				10.1110492.00004.IDW2		Ver.
						2
Zust.	Anderung	Datum	Name	EDV Nr. 10_1110492_00004_IPT1.ipt		Altdokument : 11110492006

volume: 0,052 ft³





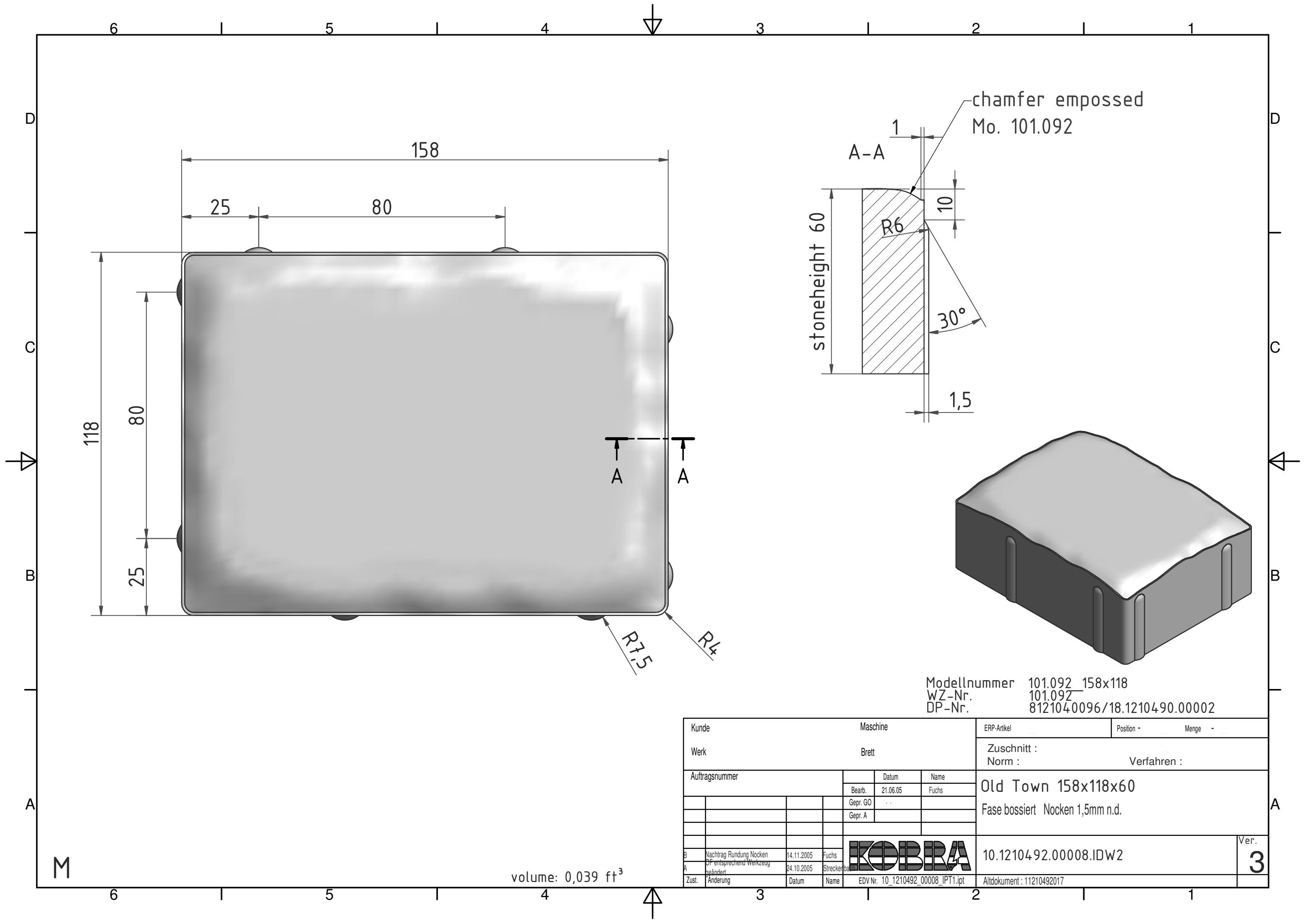
chamfer emposed
MO. 101.077



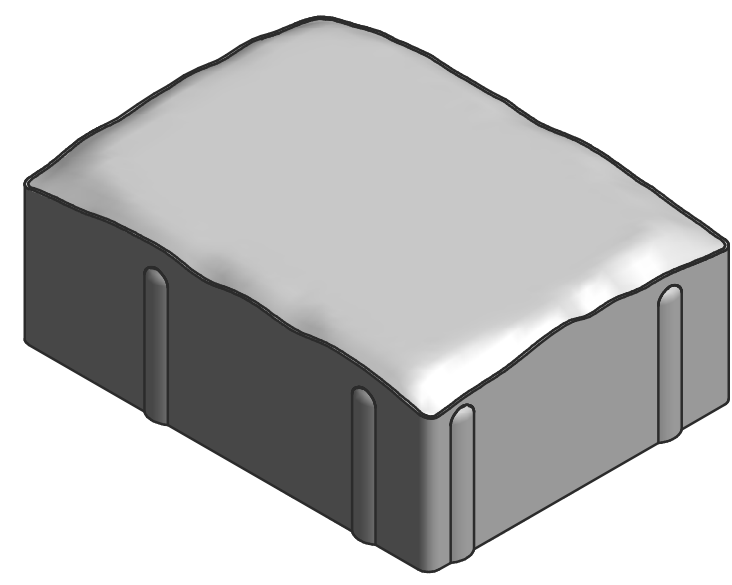
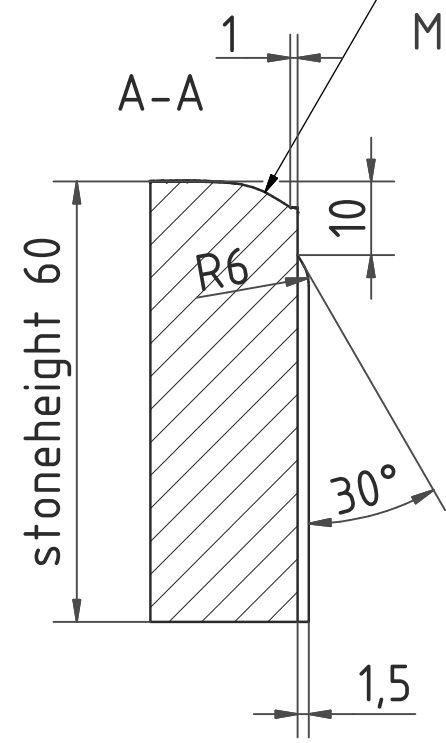
Modellnummer
WZ-Nr. 101.077
DP-Nr. 18.1210490.00001WZ 18.1210492.0000

Kunde		Maschine		ERP-Artikel	Position	Menge	-
Werk		Brett		Zuschnitt :		Verfahren :	
Auftragsnummer			Datum	Name		Old Town 238x158x60 Fase bossiert Nocken 1,5mm n.d.	
			Bearb.	Fuchs			
			Gepr. GO				
			Gepr. A				
			KOBRA		10.1210492.00005.IDW2		Ver.
							2
Zust.	Anderung	Datum	Name	EDV Nr. 10_1210492_00005_IPT1.ipt		Altdokument : 11210492016	

volume: 0,079 ft³



chamfer emposed
Mo. 101.092

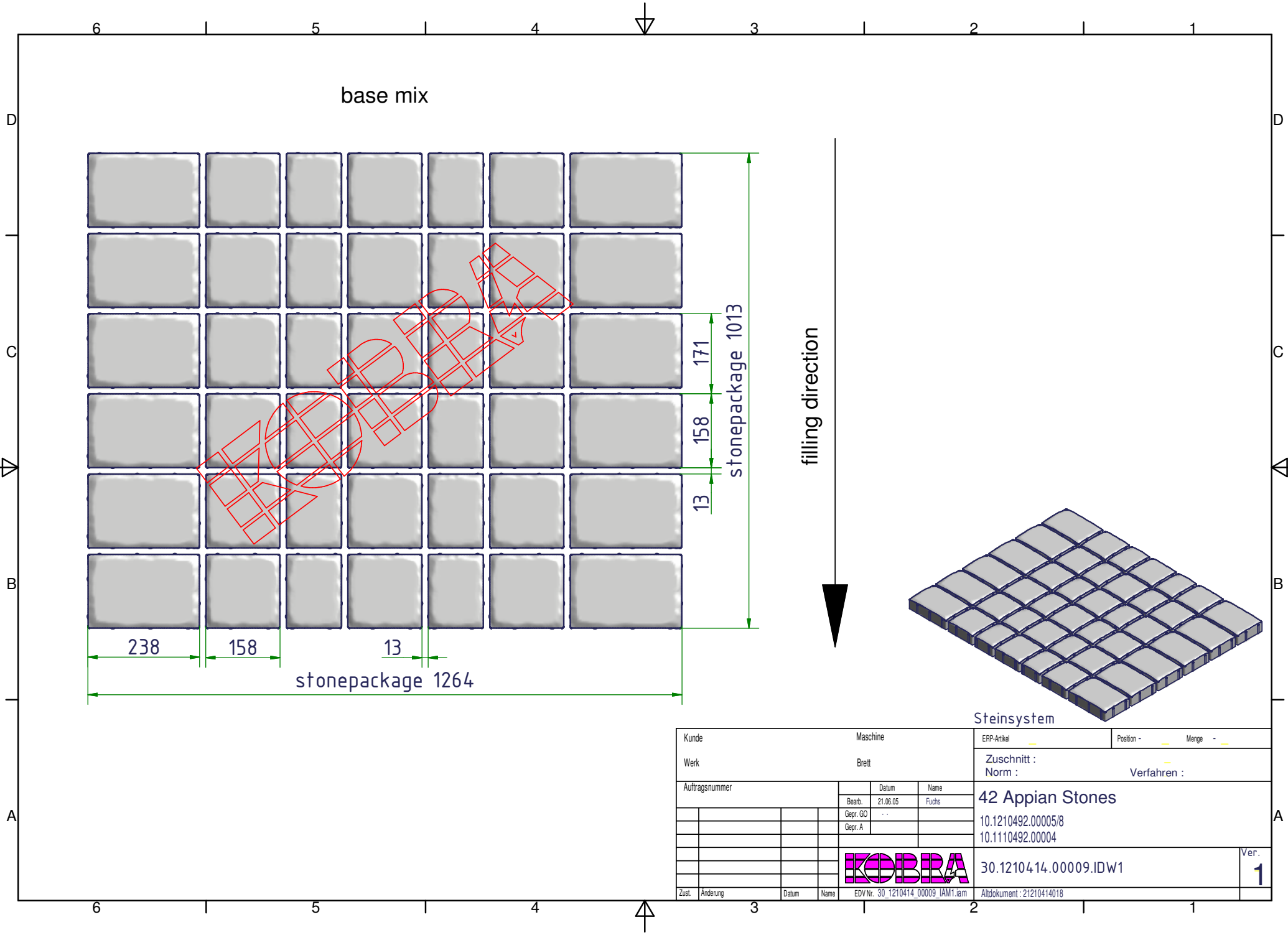


Modellnummer 101.092_158x118
WZ-Nr. 101.092
DP-Nr. 8121040096/18.1210490.00002

Kunde		Maschine		ERP-Artikel	Position -	Menge -
Werk		Brett		Zuschnitt :		
Auftragsnummer		Datum	Name	Norm :		
		Bearb.	21.06.05	Old Town 158x118x60		
		Gepr. GO	..	Fase bossiert Nocken 1,5mm n.d.		
		Gepr. A				
				10.1210492.00008.IDW2		
				Ver. 3		
Zust. Änderung		Datum	Name	Altdokument : 11210492017		

volume: 0,039 ft³

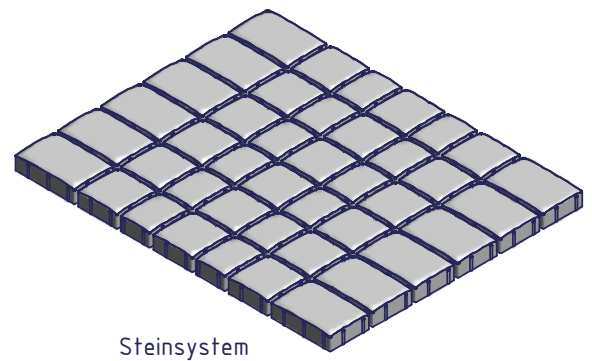
M



base mix



filling direction



Steinsystem

Kunde		Maschine		ERP-Artikel	Position	Menge
Werk		Brett		Zuschnitt :		
Auftragsnummer		Datum	Name	Norm :		
		Bearb. 21.06.05	Fuchs	Verfahren :		
		Gepr. GO		42 Appian Stones		
		Gepr. A		10.1210492.00005/8		
				10.1110492.00004		
				30.1210414.00009.IDW1		
Zust.	Änderung	Datum	Name	EDV Nr. 30_1210414_00009_IAM1.iam	Altokument : 21210414018	Ver. 1

